

Gut beschlagen

Der Technische Katalog
The technical catalog

1. KLEMMEN
CLAMPS
2. BESCHLÄGE FÜR DUSCHTÜR-SYSTEME
FITTINGS FOR SHOWER DOOR SYSTEMS
3. BESCHLÄGE FÜR TRENNWAND-SYSTEME
FITTINGS FOR PARTITON WALL SYSTEMS
4. BESCHLÄGE FÜR GLASINNENTÜR-SYSTEME
FITTINGS FOR GLASS INTERIOR DOOR SYSTEMS

KL-megla GmbH
Wecostraße 15
53783 Eitorf
Germany

Phone + 49 (0) 22 43-9 23 00-0
Fax + 49 (0) 22 43-9 23 00-36

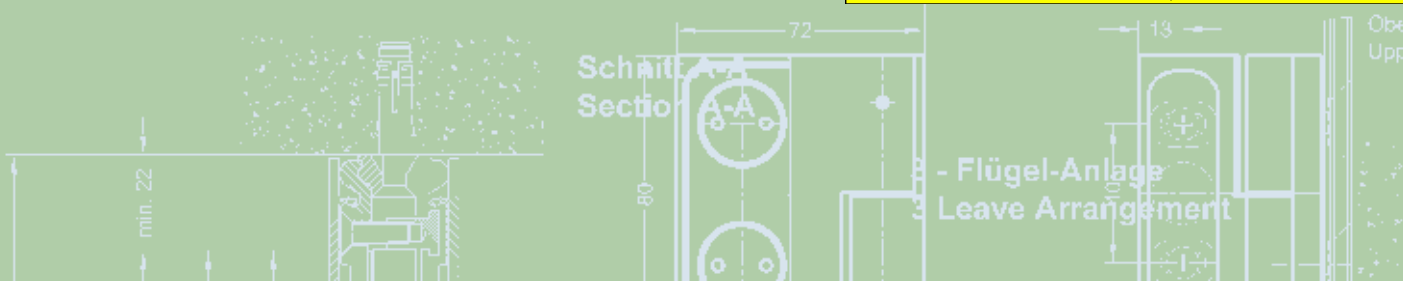
info@KL-megla.com
www.KL-megla.com



Glas Scholl
Inh. Dirk Lanckermann

Paul-Rücker-Str. 12 47059 Duisburg
Mülheim 0208 / 58 90 000
Duisburg 0203 / 99 30 60
Telefax 0203 / 99 306 33

Internet www.Glas-Scholl.de



Anwendungsbereich unserer Produkte application range of our products

Für die Anwendung im Bereich Schwimmbad, Sauna, Salzwasser und hochfrequenzierter Bereich bitten wir um Rücksprache.

For application in swimming pool, sauna or salt-water areas, as well as in high frequented areas, consultation is necessary.

Maßstab // actual size

Maßstab ist nicht 1:1 // actual size is not 1:1

Befestigungsmaterialien // material for mounting

Die statisch notwendigen Befestigungsmaterialien für die Montage der Beschläge an den tragenden Baukörper müssen vom Verarbeiter bestimmt werden.

Befestigungsschrauben für die Wandbefestigung werden grundsätzlich nur auf Wunsch und gegen zusätzliche Berechnung mitgeliefert.

Die Verwendbarkeit der Schrauben muss grundsätzlich vom Verarbeiter geprüft werden. Wir übernehmen ausdrücklich hierfür keine Haftung. Die Montage sollte nur von einem Fachmann durchgeführt werden.

The statically necessary mounting materials for the mounting of the fittings on the load-bearing structure must be determined by the persons responsible for the mounting.

Fastening screws for attachment to the wall will as a rule only be delivered upon request and at extra cost.

The suitability of the screws is to be determined by the persons responsible for the mounting. We expressly disclaim liability therefore. The mounting should only be carried out by an expert.

Konstruktion und Einbau // construction and fitting

Als Konstruktions- und Einbauvorlage für Duschtür-Systeme, nutzen Sie bitte unsere Software eDesign „Duschen nach Maß“.

For construction and fitting of shower door systems make use of our software eDesign „Duschen nach Maß“.

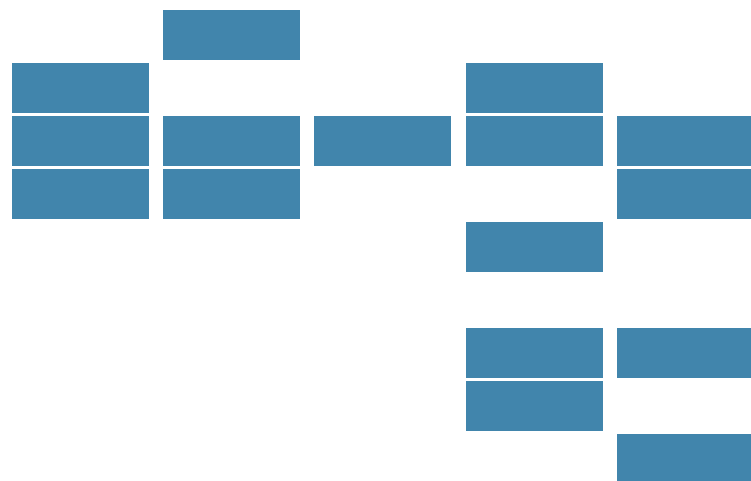
Ihre Bestell-Nr. setzt sich wie folgt zusammen Your order number is made up of

Art.-Nr. (5-stellig)

Codeziffer

art. no. (5-digit)

number of surface/finish



→ Form, Inhalt und Struktur dieses Katalogs sind urheberrechtlich geschützt.
Form, content and structure of this catalog are copyrighted.

→ Fertigungstechnische Toleranzen und Änderungen sind uns vorbehalten.
We explicitly reserve the right to production of tolerances and changes in our products.

→ Alle Angaben ohne Gewähr.
All information without guarantee.

LEGENDE // LEGEND

Oberflächenbeschreibung // detailed description: surfaces/finishes

Codeziffer ¹⁾ no. of surface/finish ¹⁾	Oberfläche surface/finish
01	Aluminium unbehandelt aluminium untreated
10	silberfarbig eloxiert (ähnlich Oberfläche 46) silver colour anodized (like finish 46)
16	gebeizt, silberfarbig eloxiert stained, silver-coloured anodised
17	Alinox (Edelstahleffekt) Alinox (stainless steel effect)
20	Zinkdruckguß unbehandelt
21	Messing unbehandelt brass untreated
23	geschliffen und poliert // grounded and polished
24	Kunststoff transparent transparent plastics
25	Kunststoff unbehandelt // plastics untreated
27	Kunststoff weiß white plastics
28	Kunststoff schwarz black plastics
29	Kunststoff grau grey plastics
31	glanzverchromt // bright chrome
34	aluminiumfarben pulverbeschichtet powdercoated in aluminium-colour
36	glanzvernickelt // bright nickel
37	glanzvernickelt, Klarlack // bright nickel, clear varnish
38	glanzvernickelt, begürstet bright nickel brushed
39	VA-Finish hochglanz, mit Klarlack (für Außenbereich) bright nickel, clear varnish (outdoors)
40	Stahl unbehandelt steel untreated
41	Stahl verzinkt steel zinc-plated
45	roh, mattverchromt // raw, satin chrome
47	geschliffen, mattverchromt (Edelstahleffekt) grounded, satin chrome (stainless steel effect)
46	mattverchromt // satin chrome
51	mattvernickelt // satin nickel
53	VA-Finish matt, mit Klarlack brushed stainless steel finish, clear varnish
55	KL®Edelstahloptik // KL®stainless steel finish
61	vergoldet // gold-plated
62	Edelmessing // fine brass
72	silberfarbig pulverbeschichtet // silver powdercoated
73	goldfarbig pulverbeschichtet // golden powdercoated
80	RAL 8019 braun pulverbeschichtet RAL 8019 brown powdercoated
81	RAL 9005 schwarz pulverbeschichtet RAL 9005 black powdercoated
82	RAL 9010 weiß pulverbeschichtet RAL 9010 white powdercoated
83	RAL 9016 verkehrsweiß pulverbeschichtet RAL 9016 white powdercoated
85	RAL Sonderfarben // RAL custom colors
90	poliert // polished
91	matt gebürstet // brushed
93	Edelstahl unbehandelt stainless steel untreated
94	PVD beschichtet (ähnlich Messing poliert) PVD coated (like brass polished)
96	matt gebürstet // brushed

Besonderheiten // features

	Basismaterial: rostfreier Edelstahl V2A Base material: stainless steel
	Basismaterial: rostfreier Edelstahl V4A Base material: stainless steel
	Basismaterial: Messing base material: brass
	Basismaterial: Aluminium Base material: aluminum
	Beschlag bei normaler Handhabung wartungsfrei Maintenance-free fitting by normal handling
	Beschlag mit Höhenverstellbarkeit Hinge with height adjustability
	Beschlag mit patentierter stufenloser Nullpunkt-Verstellung Hinge with patented continuously adjustable 0-position
	Beschlag mit flächenbündiger Verschraubung auf der Rückseite Hinge with screw connection flush to the surface on the back
	Türband mit Hebe-Senk-Technik Door hinge with lifting mechanism
	Duschtürband für durchlaufendes Dichtprofil (By-pass-System) Shower door hinge for continuous seal (By-pass-System)
	Beschlag mit Klebetechnik: entwickelt in Zusammenarbeit mit der Technischen Universität Dresden Hinge with technology of adhesion: developed in cooperation with the Technischen Universität Dresden
	Allgemeine bauaufsichtliche Zulassung durch DIBt Approved by the building authorities of DIBt
	„Geprüfte Sicherheit“ durch den TÜV Rheinland in Kombination mit der ID-Nummer Security tested by the german TÜV Rheinland in combination with the ID-number
	„Bauart geprüft“ durch den TÜV Rheinland in Kombination mit der ID-Nummer „Type approved“ by the german TÜV Rheinland in combination with the ID-number
	Konformität mit den und Einhaltung der EU-Richtlinien Conformity with and adherence to the EU-directives

¹⁾ Wichtig: Die Codeziffer ist Bestandteil der Bestell-Nr.
Attention: the surface/finish no. is part of the order no.!

Lieferung // delivery

- standardmäßig lieferbar
standard available
 - ⊕ für Lieferung sind Angaben des Kunden erforderlich
for delivery details by client are necessary
 - für Lieferung ist Rücksprache erforderlich
for delivery consultation is necessary
- T** gilt nur für Türen // apply only to door **S** gilt nur für Seitenteil // apply only to side panel

Hinweis: Auf Wunsch fertigen wir für Sie vielfältigste Sonderlösungen. Fragen Sie uns an! // Advice: On demand we can design diverse special solutions. Call us!

Wellness Partition

Türband, Winkelverbinder, Bodenabstandhalter, Stabilisationsstange, Anschlagpuffer, Schloss, Gegenkasten
door hinge, connectors, stand support, support bar, buffer, lock, strike box

Version 29.06.2009

→ Fertigungstechnische Toleranzen und Änderungen sind uns vorbehalten. // We explicitly reserve the right to production of tolerances and changes in our products. → Alle Angaben ohne Gewähr. // All information without guarantee.

Wellness Partition Übersicht // overview



09430



06480



06481



06483



09401



09403



09404



09405



09406



09407



09410



09415



09384



09385





09391

AUF EINEN BLICK // AT A GLANCE

SPEZIELLE INFORMATIONEN zum Beschlagsystem *Wellness Partition* (Glasinnentür-Systeme)
 SPECIAL INFORMATION about the fitting system *Wellness Partition* (glass interior door systems)

Version 29.06.2009
 → Alle Angaben ohne Gewähr. // All information without guarantee.
 → Fertigungstechnische Toleranzen und Änderungen sind uns vorbehalten. // We explicitly reserve the right to production of tolerances and changes in our products.

WELLNESS PARTITION	Art.-Nr. art. no.	Basismaterial base material			Oberfläche surface/finish		max. Tragf. je Beschlag-Paar max. carrying cap. per fitting pair		ESG ⁵⁾ -Stärke tempered glass ⁵⁾ thickness		
		Messing brass	Edelstahl V2A stainless steel 1.4305 (AISI 304)	Aluminium aluminium	46	10	 in mm	 in kg	6 mm	8 mm	10 mm
Türband door hinge	09430	●			●		800 x 2000	35		●	○
Winkelverbinder connector	06480	●			●					●	○
	06481	●			●					●	○
	06483	●			●					●	●
	09401	●			●					●	●
	09403	●			●					●	●
Bodenabstandhalter stand support	09404	●			●		1500 x 2000	40		●	●
Anschlagpuffer buffer	09405	●			●					●	●
Anschlagpuffer buffer	09406	●			●						
Anschlagpuffer buffer	09407	●			●					○	●
Klemmprofil clamp profile	09410			●		●				●	
Wandbefestigung wall mounting	09415	●			●						
	09416	●			●						
Schloss lock	09384		●		●					●	○
	09385		●		●					●	○
Gegenkasten strike box	09391		●		●					●	○

Codeziffer no. of surface / finish	Oberfläche surface/finish
46	mattverchromt // satin chrome
10	silberfarbig eloxiert (ähnlich Oberfläche 46) // silver colour anodized (like finish 46)

⁵⁾ nach DIN EN 12150-1:2000
 und Ergänzung nach DIN EN 14428:2008-04
 according to European Norm
 (DIN EN 12150-1:2000)
 and supplement according to European Norm
 (DIN EN 14428:2008-04)

Lieferung // delivery

- standardmäßig lieferbar
standard available
- ☉ für Lieferung sind Angaben des Kunden erforderlich
for delivery details by client are necessary
- für Lieferung ist Rücksprache erforderlich
for delivery consultation is necessary

WELLNESS PARTITON: Montage und Pflege

Wellness Partition Trennwandsystem

Wellness Partition ist ein hochwertiges Trennwandsystem für die Anwendung im Innenbereich.

Zum Öffnen und Verschließen des Türflügels gibt es ein dem Design entsprechendes Riegelschloss mit Gegenkasten.

Größe und Gewichte pro Drehtürbandpaar

max. Türflügelgewicht: 35 kg

max. Türbreite: 900 mm

max. Türhöhe: 2000 mm

Glasart / Glasdicke / Glasbearbeitung

Die Beschläge sind vorgerichtet für 8 mm Einscheibensicherheitsglas (Front- und Türscheiben) bzw. für 10 mm Einscheibensicherheitsglas (Trennscheiben). Es ist ESG nach DIN EN 12150-1:2000 zu verarbeiten.

Freistehende Glaskanten und Glasecken an den Glasscheiben müssen so gefast und geschliffen sein, dass beim Benutzen und beim Reinigen der Anlage keine Verletzungsgefahr besteht.

Standardabweichende Glaspositionierung erfordert ggf. eine angepasste Glasbearbeitung.

Hinweis Glasbohrungen / Glasausschnitte

Gläser im Bereich der Band - / Schlossverschraubungen reinigen. In die Glasbohrungen und Glasausschnitte unbedingt die mitgelieferten Kunststoffschlauchabschnitte bzw. Kunststoffbuchsen als Schutz zwischen Glas und Beschlag (Schraube) einsetzen.

Montage

Wellness Partition Drehtürbänder und Verbinder waagerecht

sowie die Achsen des übereinanderstehenden Bandpaares im Lot montieren! Türflügel fachgerecht ausrichten und mit den Befestigungsschrauben (1) (Inbus SW 5) fest verschrauben.

Wellness Partition Schloss und Gegenkasten fachgerecht ausrichten und mit den Befestigungsschrauben (2) (Inbus SW 4) fest verschrauben. Nach erfolgter Schloss- und Gegenkastenmontage das Drehknopflochteil auf den Vierkantstift stecken und mit der Befestigungsschraube (3) (Inbus SW 3) sichern.

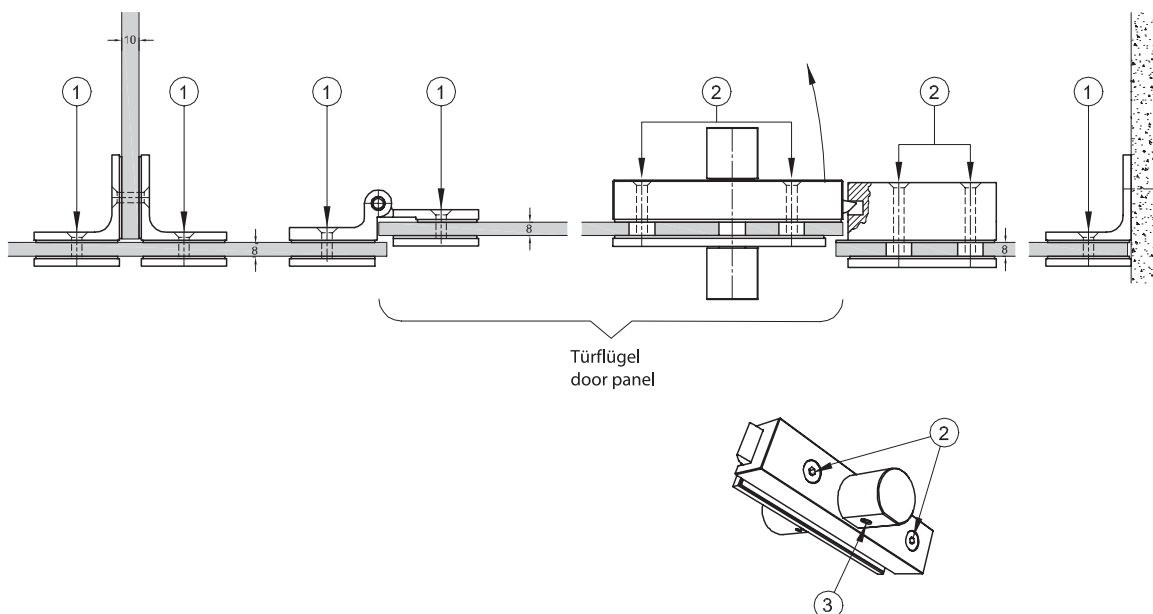
Bitte zum Schluss, nach der erfolgten Montage, alle Verschraubungen nochmals überprüfen.

Die Montage sollte nur von einem Fachmann durchgeführt werden.

Pflegehinweis

Wellness Partition Trennwandsysteme dürfen nur mit warmem Wasser und einem weichen Tuch (Microfaser) feucht abgewischt und gegebenenfalls nachgetrocknet werden. Scharfe, aggressive sowie z.B. alkalische oder chlorhaltige Reiniger, Scheuermittel (z.B. Stahlwolle) bzw. Lösungsmittel dürfen nicht verwendet werden.

Beispiele // examples



WELLNESS PARTITON: mounting and care

Wellness Partition partition system

Wellness Partition is a quality partition system for use indoors. To open and close the door leaf, there is a bar lock and counterpart suitable for the design.

Sizes and weights per revolving door hinge pair

max. door leaf weight: 35 kg
max. door width: 900 mm
max. door height: 2000 mm

Glass type/ glass thickness/ glass conditioning

The fittings are intended for 8 mm tempered safety glass (front- and door pieces) or for 10 mm tempered safety glass (partition pieces). Such tempered safety glass must be handled in accordance with the DIN EN 12150-1:2000.

Freestanding glass edges and glass corners on the sheets of glass must be so bevelled and cut that no danger of injury will result upon use or cleaning of the system.

Positioning of the glass in any manner other than standard requires appropriate glass conditioning.

Advice for glass bores/ glass cut-outs

Clean the glass in the vicinity of the hinge- / lock connections. Be sure to use the length of plastic tubing or the plastic strips included with the delivery in the glass bores and glass cut-outs as protection between the glass and the fitting (screw).

Assembly

Mount the Wellness Partition revolving door hinges and connectors horizontally and the axes of the hinge pair as placed one on top of the other perpendicularly! Align the door leaf appropriately and connect tightly with the fastening

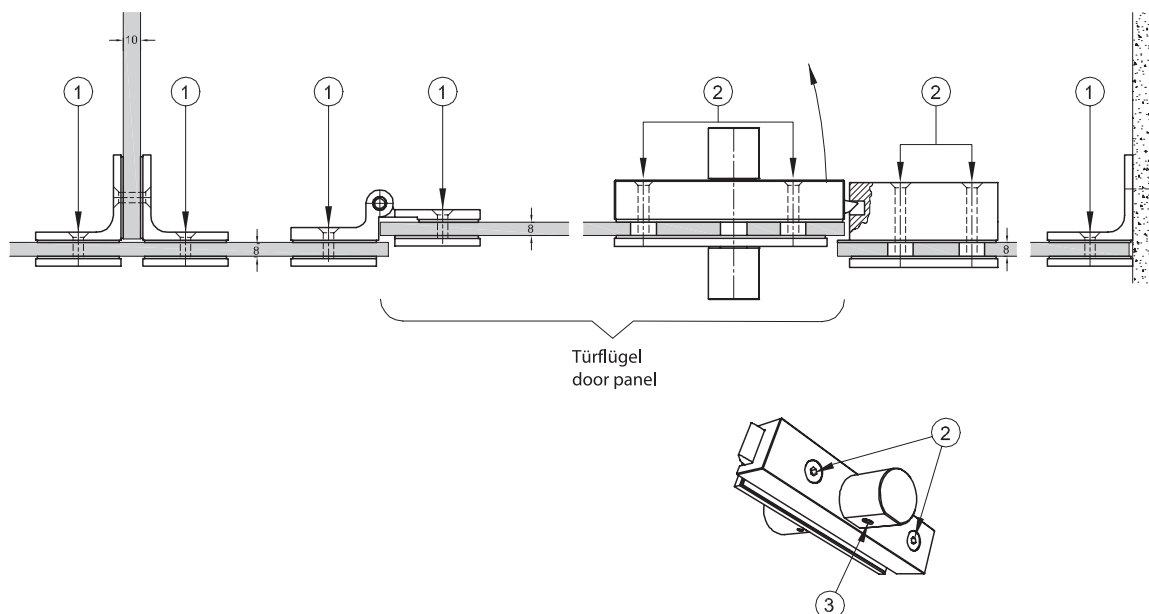
screws (1) (Allen screw 5).

Align the Wellness Partition lock and counterpart properly and connect tightly with the fastening screws (2) (Allen screw 4). After assembling the lock and counterpart, place the part of the knob containing the opening on the square brad and secure it with the fastening screw (3) (Allen screw 3). After assembly is completed please re-inspect all connections. Assembly should only be carried out by an expert.

Care advice

Wellness Partition partition systems should only be cleaned with warm water and a damp, soft cloth (micro-fibre) and, if necessary, dried. Caustic or aggressive cleaners as well as e.g. alkaline cleaners, cleaners containing chlorine, abrasives (e.g. steel wool) or solvents should not be used.

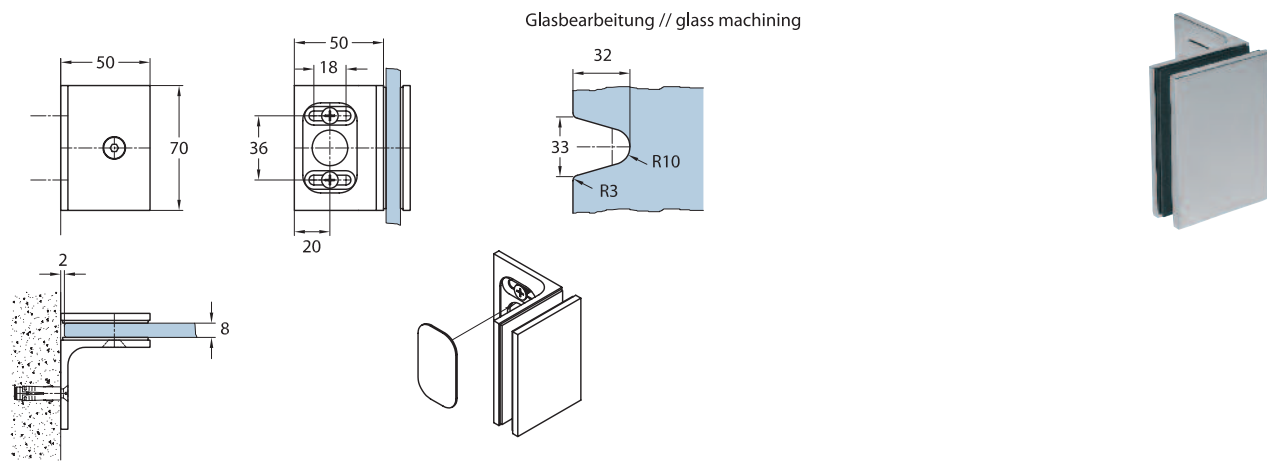
Beispiele // examples



Wellness Partition

Art.-Nr. // art.no. 06480

Winkelverbinder Glas-Wand 90° // connector glass-wall 90°

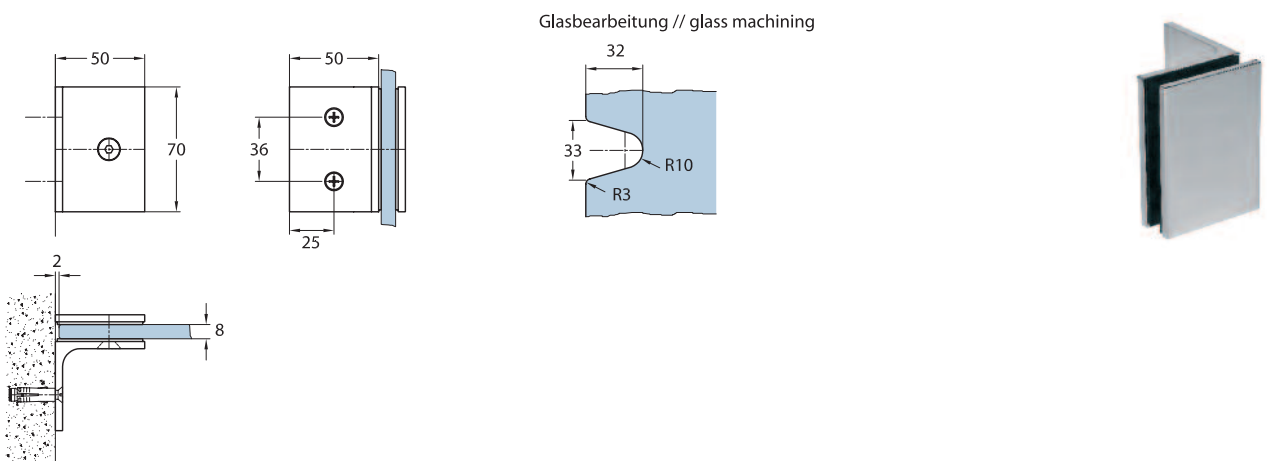


Besonderheiten // features



Art.-Nr. // art.no. 06481

Winkelverbinder Glas-Wand 90° // connector glass-wall 90°



Besonderheiten // features



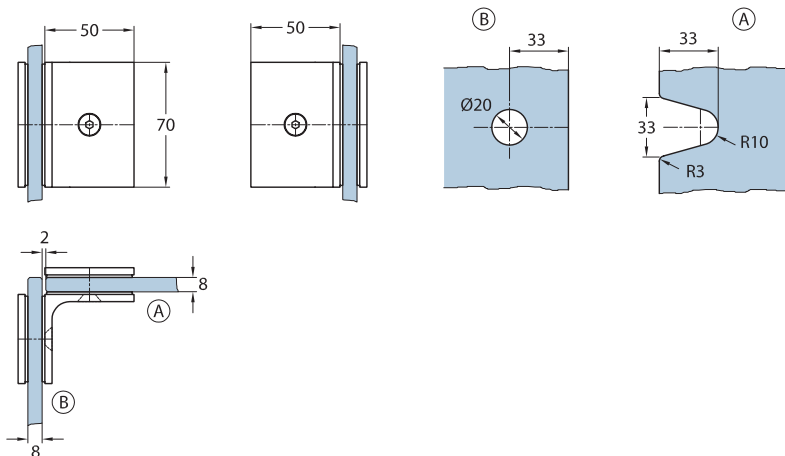
→ Fertigungstechnische Toleranzen und Änderungen sind uns vorbehalten. // We explicitly reserve the right to production of tolerances and changes in our products. → Alle Angaben ohne Gewähr. // All information without guarantee. Version 29.06.2009

Wellness Partition

Art.-Nr. // art.no. 06483

Winkelverbinder Glas-Glas 90° // connector glass-glass 90°

Glasbearbeitung // glass machining

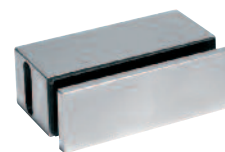
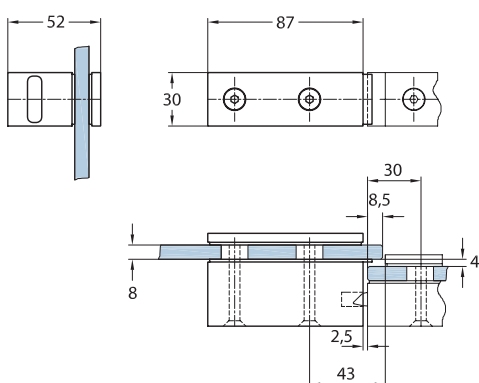


Besonderheiten // features

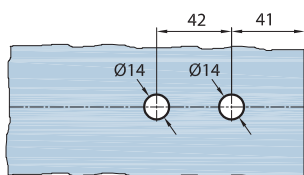


Art.-Nr. // art.no. 09391

Gegenkasten // strike box



Glasbearbeitung // glass machining



Besonderheiten // features

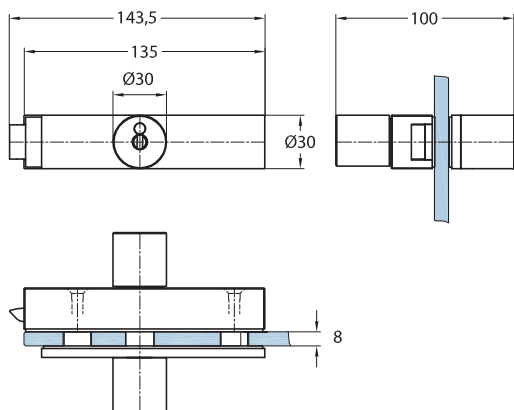


→ Fertigungstechnische Toleranzen und Änderungen sind uns vorbehalten. // We explicitly reserve the right to production of tolerances and changes in our products. → Alle Angaben ohne Gewähr. // All information without guarantee. Version 29.06.2009

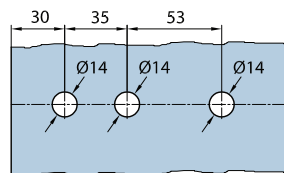
Wellness Partition

Art.-Nr. // art.no. 09384

Schloss mit Schließwerk einwärts, Drehknopf auf Öffnungsseite, DIN links
 lock with key funktion inward, thumb turn on openingside, left



Glasbearbeitung // glass machining

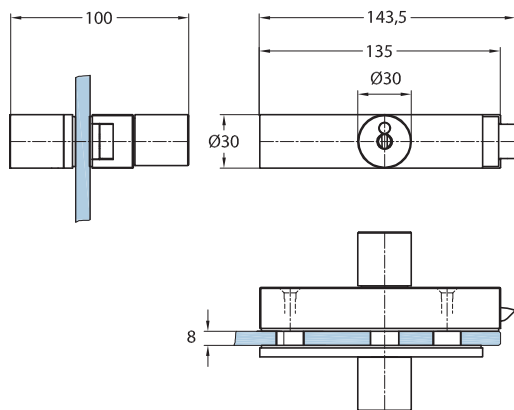


Besonderheiten // features

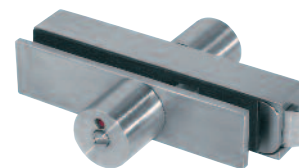
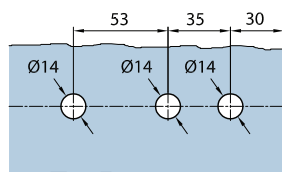


Art.-Nr. // art.no. 09385

Schloss mit Schließwerk einwärts, Drehknopf auf Öffnungsseite, DIN rechts
 lock with key funktion inward, thumb turn on openingside, right



Glasbearbeitung // glass machining



Besonderheiten // features

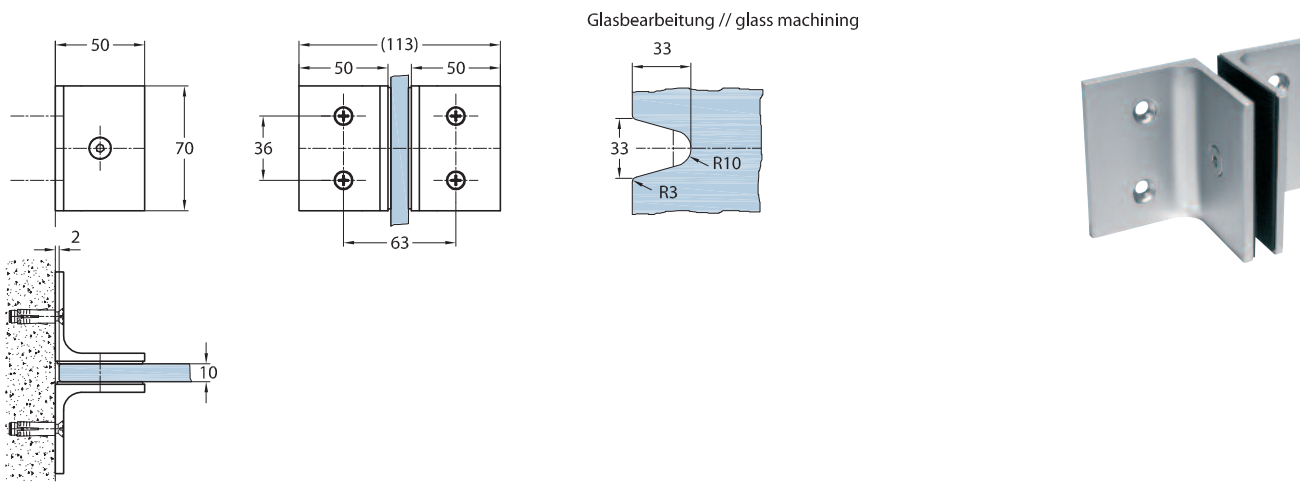


→ Fertigungstechnische Toleranzen und Änderungen sind uns vorbehalten. // We explicitly reserve the right to production of tolerances and changes in our products. → Alle Angaben ohne Gewähr. // All information without guarantee. Version 29.06.2009

Wellness Partition

Art.-Nr. // art.no. 09401

Winkelverbinder Wand-Glas-Wand 90°/90° // connector wall-glass-wall 90°/90°

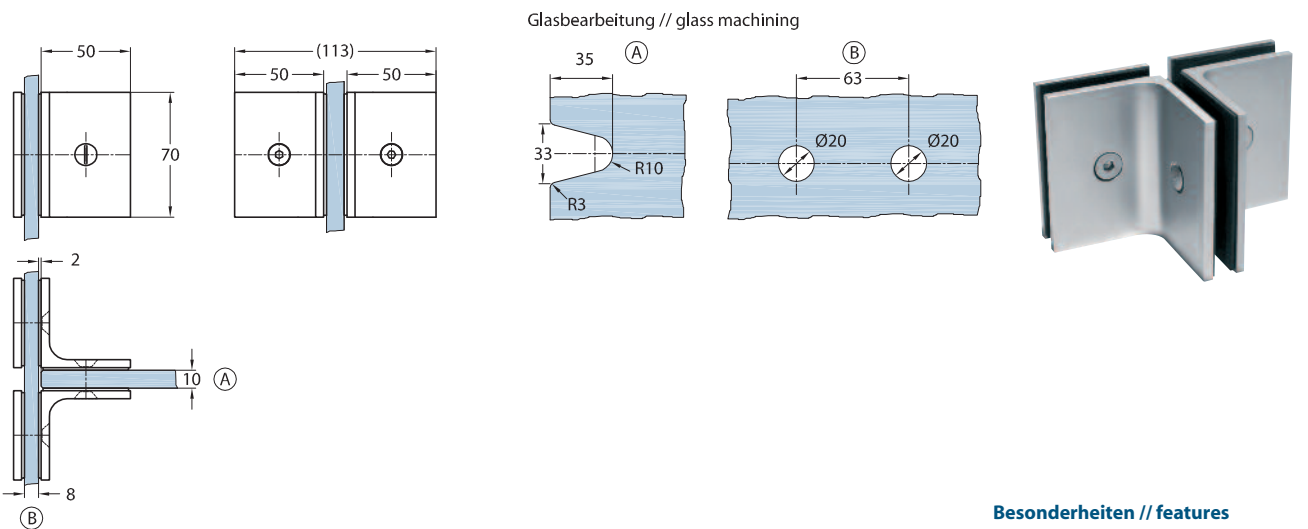


Besonderheiten // features



Art.-Nr. // art.no. 09403

Winkelverbinder Glas-Glas-Glas 90°/90° // connector glass-glass-glass 90°/90°



Besonderheiten // features

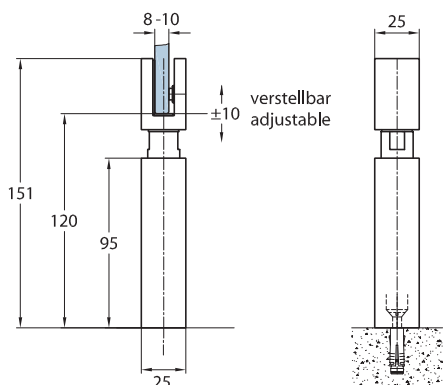


→ Fertigungstechnische Toleranzen und Änderungen sind uns vorbehalten. // We explicitly reserve the right to production of tolerances and changes in our products. → Alle Angaben ohne Gewähr. // All information without guarantee. Version 29.06.2009

Wellness Partition

Art.-Nr. // art.no. 09404

Bodenabstandhalter höhenverstellbar // stand support hight adjustable

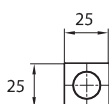
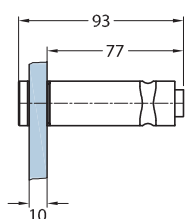


Besonderheiten // features

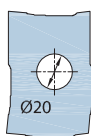


Art.-Nr. // art.no. 09405

Anschlagpuffer mit integriertem Kleiderhaken, Glasbefestigung // buffer with integrated coat hook, for glass fixation



Glasbearbeitung // glass machining



Besonderheiten // features

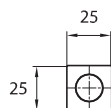
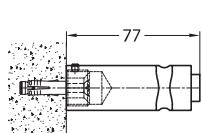


→ Fertigungstechnische Toleranzen und Änderungen sind uns vorbehalten. // We explicitly reserve the right to production of tolerances and changes in our products. → Alle Angaben ohne Gewähr. // All information without guarantee. Version 29.06.2009

Wellness Partition

Art.-Nr. // art.no. 09406

Anschlagpuffer mit integriertem Kleiderhaken, Glasbefestigung // **buffer** with integrated coat hook, for glass fixation

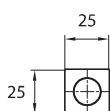
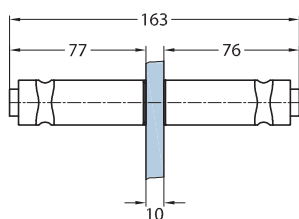


Besonderheiten // features

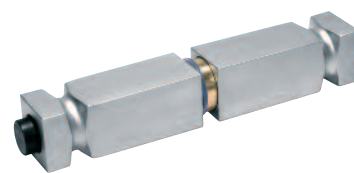


Art.-Nr. // art.no. 09407

Anschlagpuffer mit integriertem Kleiderhaken, Glasbefestigung, beidseitig
buffer with integrated coat hook, for glass fixation, double sided



Glasbearbeitung // glass machining



Besonderheiten // features

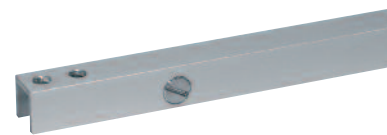
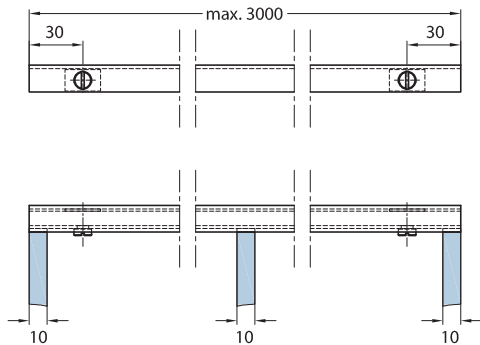


→ Fertigungstechnische Toleranzen und Änderungen sind uns vorbehalten. // We explicitly reserve the right to production of tolerances and changes in our products. → Alle Angaben ohne Gewähr. // All information without guarantee. Version 29.06.2009

Wellness Partition

Art.-Nr. // art.no. 09410

Klemmprofil // clamp profile

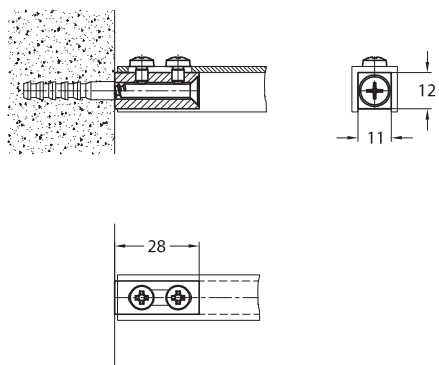


Besonderheiten // features



Art.-Nr. // art.no. 09415

Wandbefestigung für Klemmprofil 09410, von außen rechts und außen links
 wall mounting for clamp profile 09410, from external right and external left



Besonderheiten // features



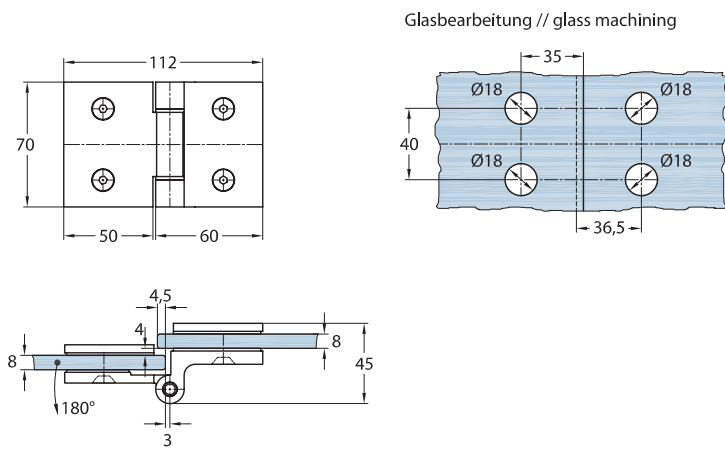
→ Fertigungstechnische Toleranzen und Änderungen sind uns vorbehalten. // We explicitly reserve the right to production of tolerances and changes in our products. → Alle Angaben ohne Gewähr. // All information without guarantee. Version 29.06.2009

Wellness Partition

Art.-Nr. // art.no. 09430

Türband Glas-Glas 180°, überlappend, nach innen öffnend // door hinge glass-glass 180°, overlapping, opening to the inside

→ Fertigungstechnische Toleranzen und Änderungen sind uns vorbehalten. // We explicitly reserve the right to production of tolerances and changes in our products. → Alle Angaben ohne Gewähr. // All information without guarantee. Version 29.06.2009



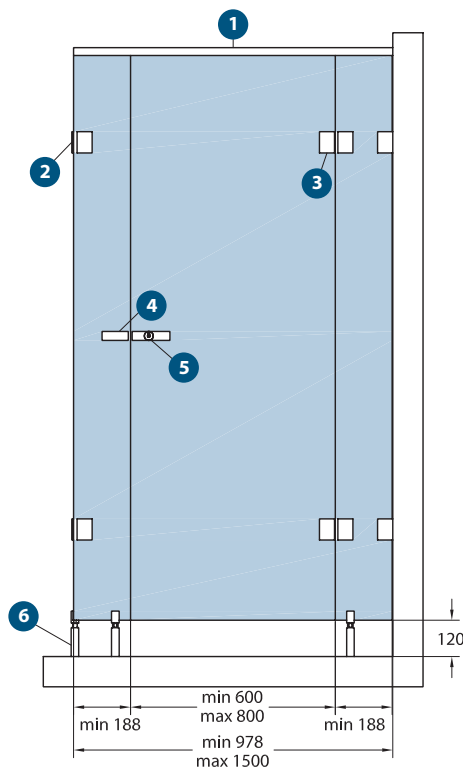
Besonderheiten // features



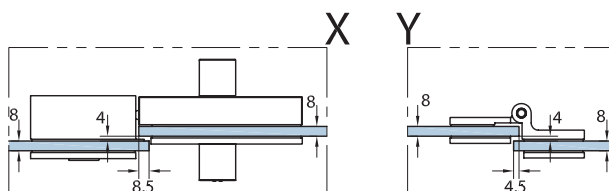
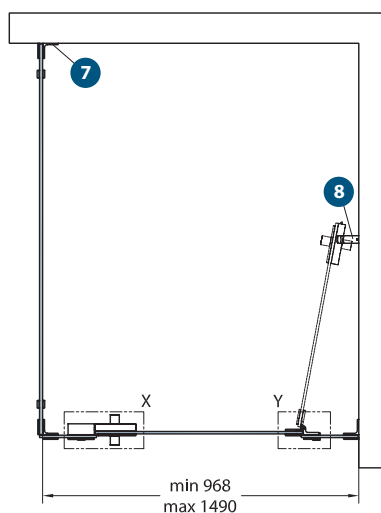
Wellness Partition

Beschlagset // fitting set 93000

1-Kabinen-Anlage Glas / Wand links
 1-Cabin -Arrangement glass / wall left



	Stück pieces	Art.-Nr. art.no.
1	1	09410
2	2	06483
3	2	09430
4	1	09391
5	1	09384
6	4	09404
7	4	06480
8	1	09406

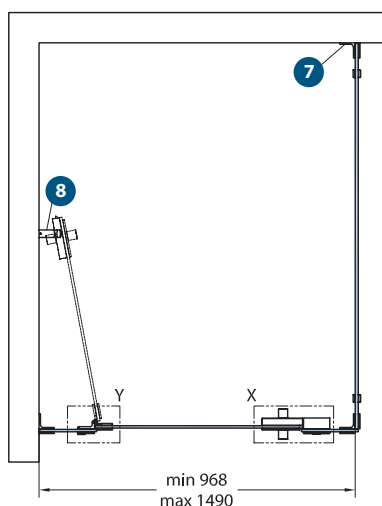
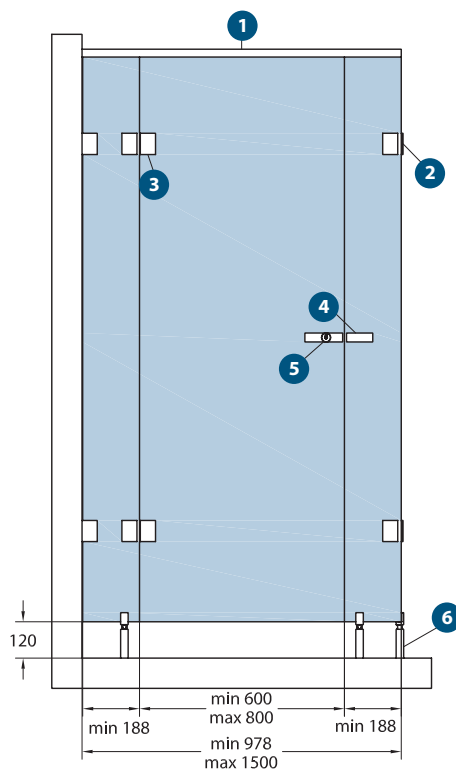


→ Fertigungstechnische Toleranzen und Änderungen sind uns vorbehalten. // We explicitly reserve the right to production of tolerances and changes in our products. → Alle Angaben ohne Gewähr. // All information without guarantee. Version 29.06.2009

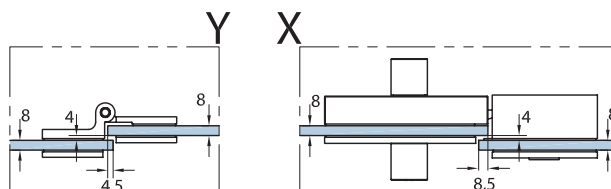
Wellness Partition

Beschlagset // fitting set 93001

1-Kabinen-Anlage Glas / Wand rechts
 1-Cabin -Arrangement glass / wall right



Stück pieces	Art.-Nr. art.no.
1	09410
2	06483
2	09430
1	09391
1	09385
4	09404
4	06480
1	09406

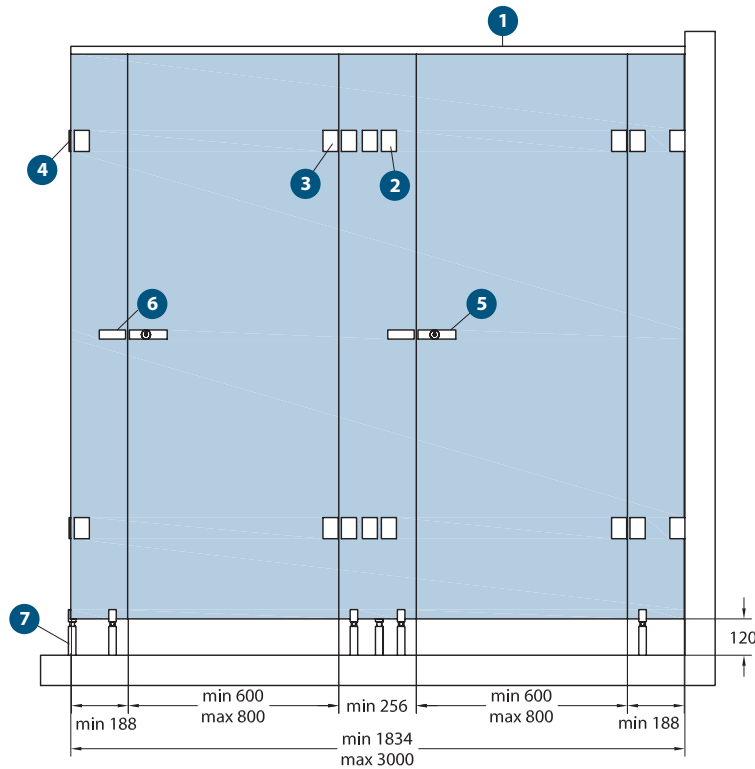


Version 29.06.2009
 → Fertigungstechnische Toleranzen und Änderungen sind uns vorbehalten. // We explicitly reserve the right to production of tolerances and changes in our products.
 → Alle Angaben ohne Gewähr. // All information without guarantee.

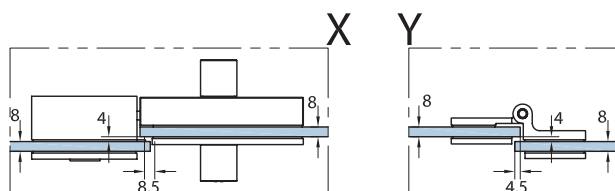
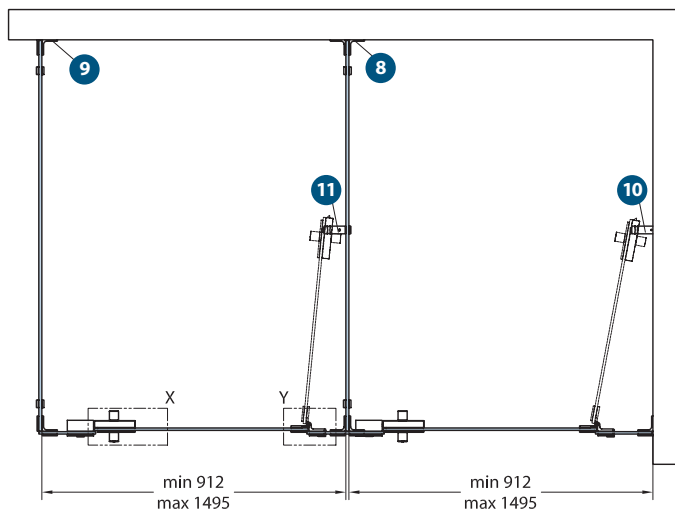
Wellness Partition

Beschlagset // fitting set 93002

2-Kabinen-Anlage Glas / Wand links 2-Cabin -Arrangement glass / wall left



	Stück pieces	Art.-Nr. art.no.
1	1	09410
2	2	09403
3	4	09430
4	2	06483
5	2	09384
6	2	09391
7	8	09404
8	2	09401
9	4	06480
10	1	09406
11	1	09405

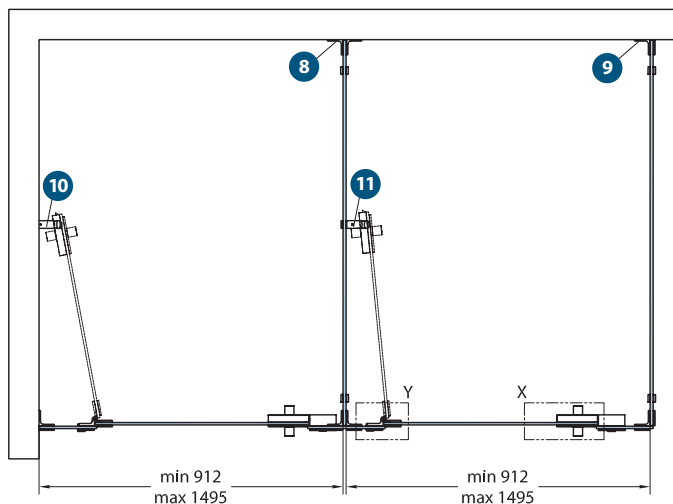
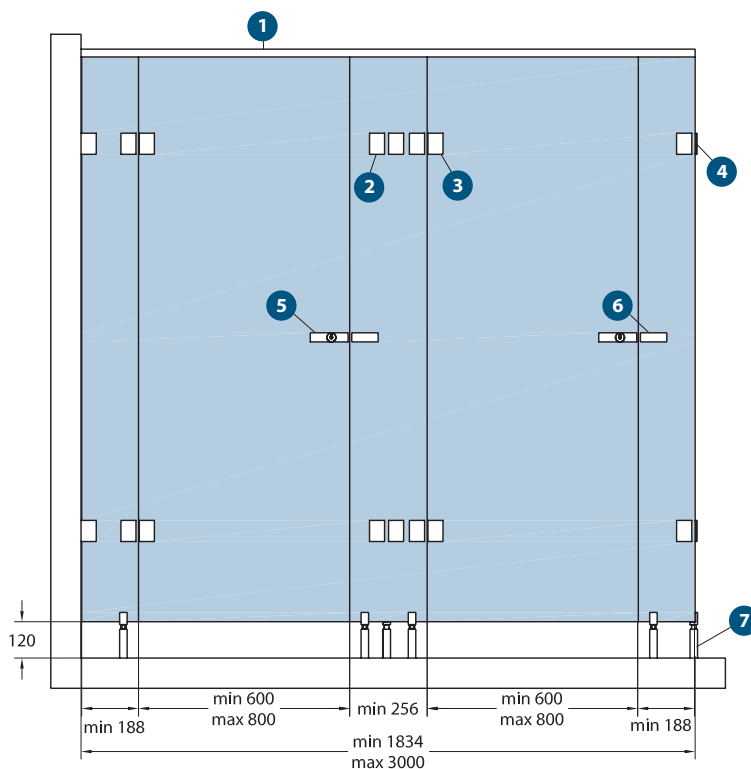


→ Fertigungstechnische Toleranzen und Änderungen sind uns vorbehalten. // We explicitly reserve the right to production of tolerances and changes in our products. → Alle Angaben ohne Gewähr. // All information without guarantee. Version 29.06.2009

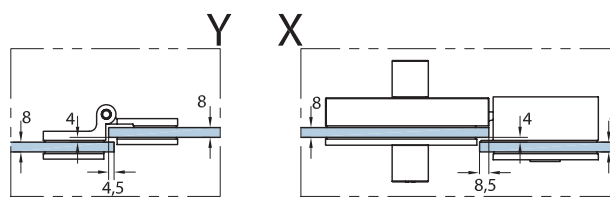
Wellness Partition

Beschlagset // fitting set 93003

2-Kabinen-Anlage Glas / Wand rechts
 2-Cabin -Arrangement glass / wall right



	Stück pieces	Art.-Nr. art.no.
1	1	09410
2	2	09403
3	4	09430
4	2	06483
5	2	09385
6	2	09391
7	8	09404
8	2	09401
9	4	06480
10	1	09406
11	1	09405

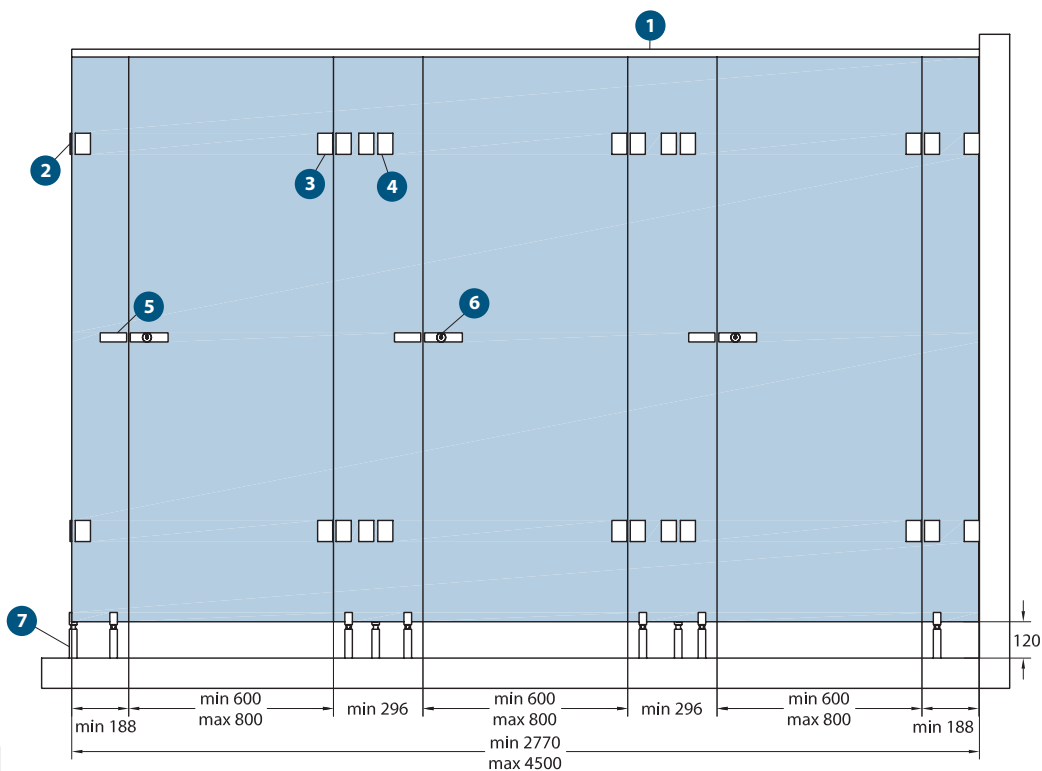


→ Fertigungstechnische Toleranzen und Änderungen sind uns vorbehalten. // We explicitly reserve the right to production of tolerances and changes in our products. → Alle Angaben ohne Gewähr. // All information without guarantee. Version 29.06.2009

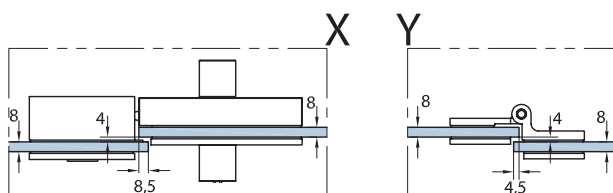
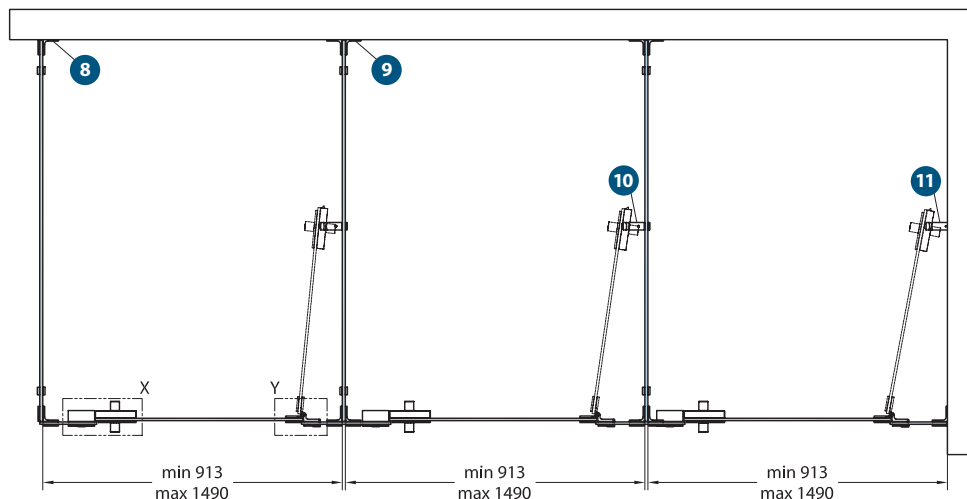
Wellness Partition

Beschlagset // fitting set 93004

3-Kabinen-Anlage Glas / Wand links
 3-Cabin-Arrangement glass / wall left



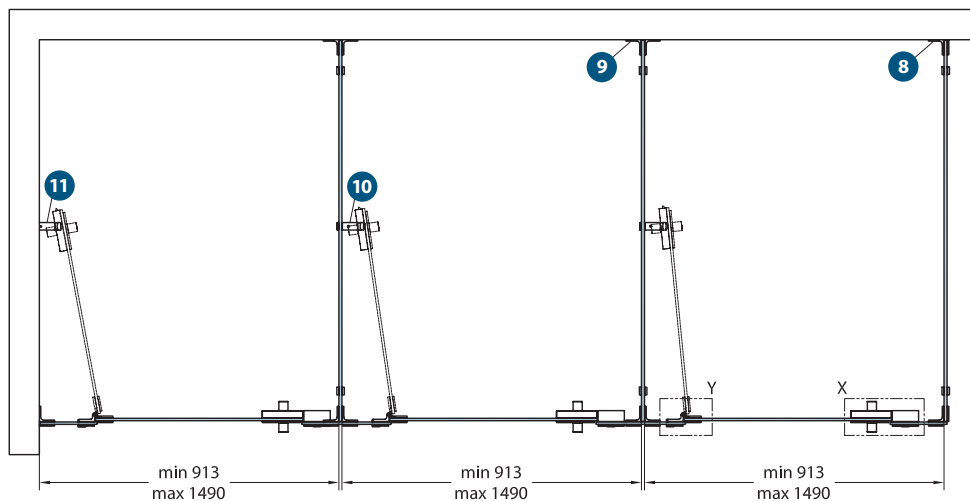
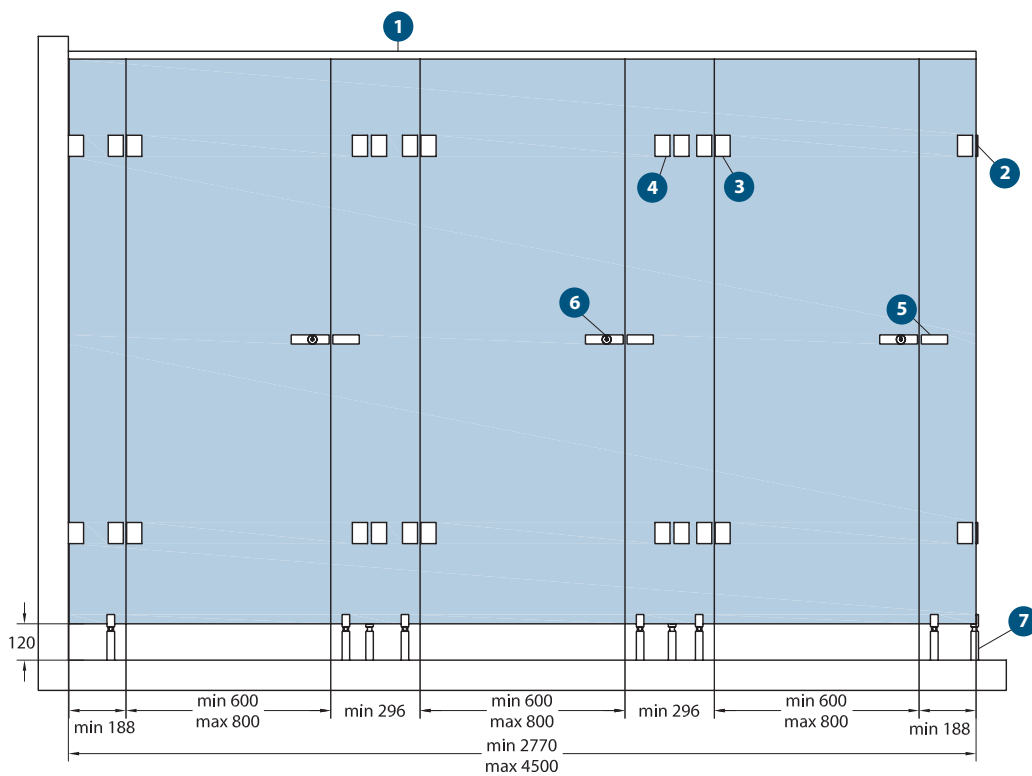
	Stück pieces	Art.-Nr. art.no.
1	1	09410
2	2	06483
3	6	09430
4	4	09403
5	3	09391
6	3	09384
7	12	09404
8	4	06480
9	4	09401
10	2	09405
11	1	09406



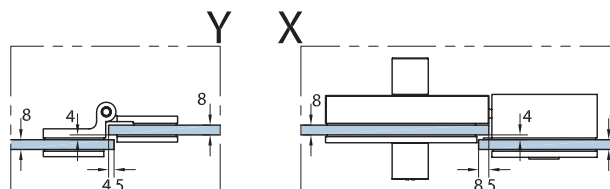
Wellness Partition

Beschlagset // fitting set 93005

3-Kabinen-Anlage Glas / Wand rechts
 3-Cabin-Arrangement glass / wall right



Stück pieces	Art.-Nr. art.no.
1	09410
2	06483
6	09430
4	09403
3	09391
3	09385
12	09404
4	06480
4	09401
2	09405
1	09406

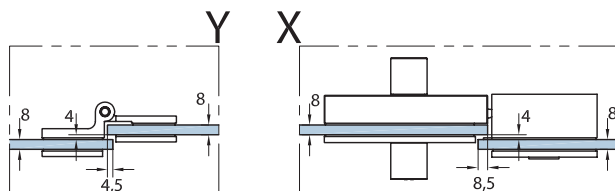
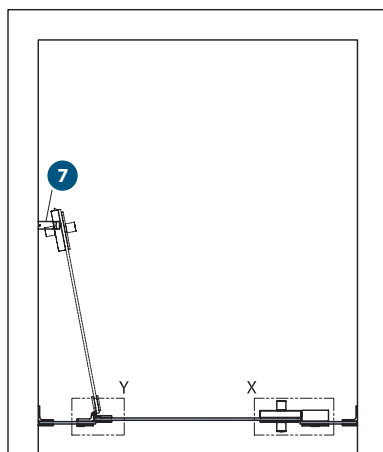
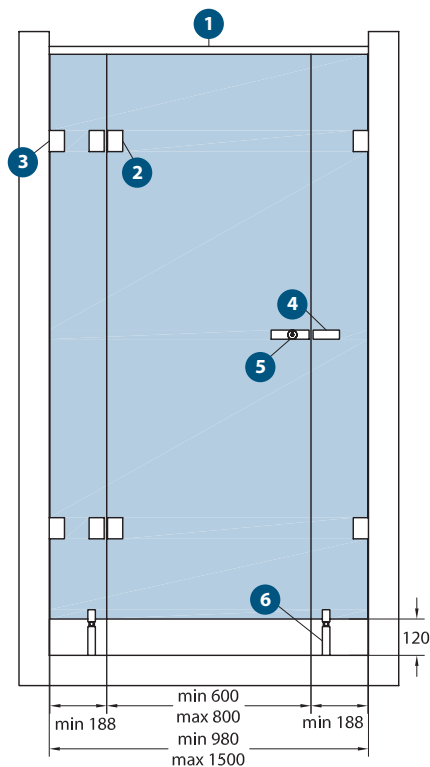


→ Fertigungstechnische Toleranzen und Änderungen sind uns vorbehalten. // We explicitly reserve the right to production of tolerances and changes in our products. → Alle Angaben ohne Gewähr. // All information without guarantee. Version 29.06.2009

Wellness Partition

Beschlagset // fitting set 93011

1-Kabinen-Anlage Wand / Wand rechts
 1-Cabin -Arrangement wall / wall right



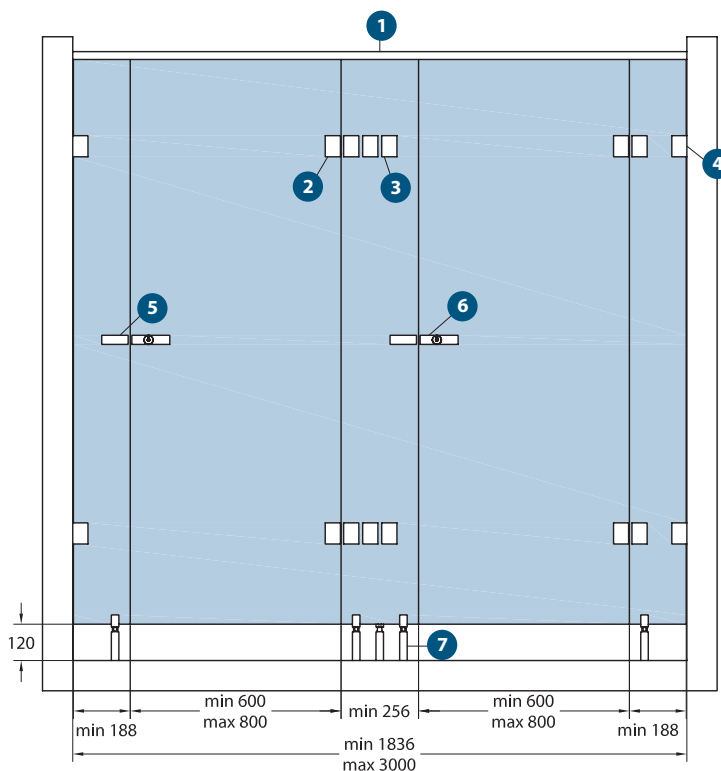
	Stück pieces	Art.-Nr. art.no.
1	1	09410
2	2	09430
3	4	06480
4	1	09391
5	1	09385
6	2	09404
7	1	09406

→ Fertigungstechnische Toleranzen und Änderungen sind uns vorbehalten. // We explicitly reserve the right to production of tolerances and changes in our products. → Alle Angaben ohne Gewähr. // All information without guarantee. Version 29.06.2009

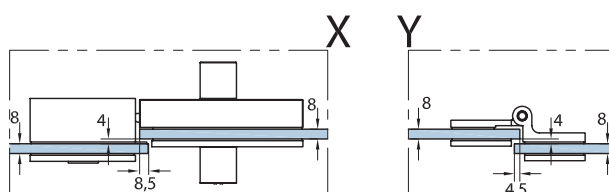
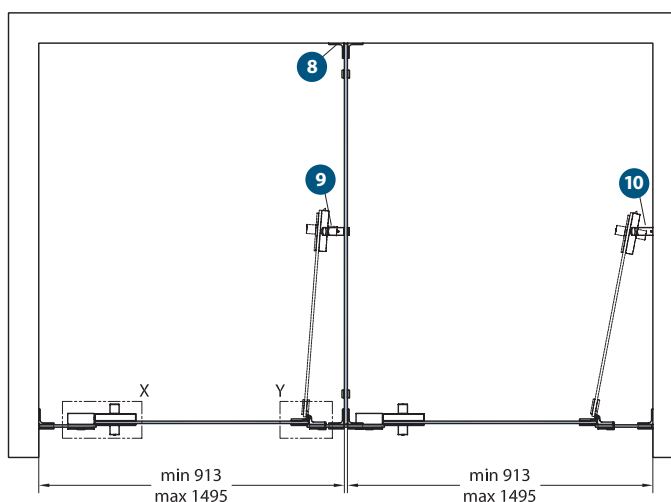
Wellness Partition

Beschlagset // fitting set 93012

2-Kabinen-Anlage Wand / Wand links
 2-Cabin -Arrangement wall / wall left



	Stück pieces	Art.-Nr. art.no.
1	1	09410
2	4	09430
3	2	09403
4	4	06480
5	2	09391
6	2	09384
7	6	09404
8	2	09401
9	1	09405
10	1	09406

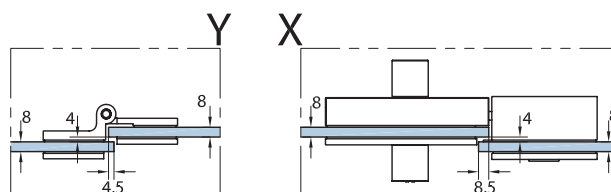
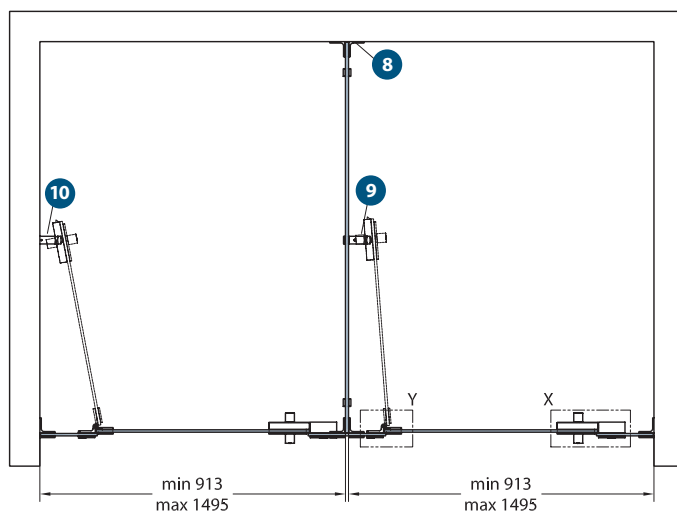
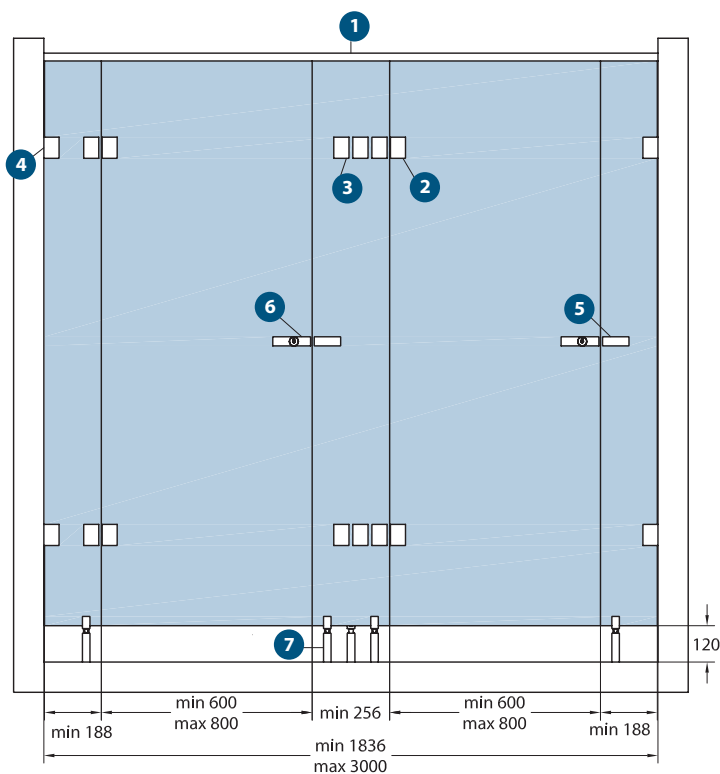


→ Fertigungstechnische Toleranzen und Änderungen sind uns vorbehalten. // We explicitly reserve the right to production of tolerances and changes in our products. → Alle Angaben ohne Gewähr. // All information without guarantee. Version 29.06.2009

Wellness Partition

Beschlagset // fitting set 93013

2-Kabinen-Anlage Wand / Wand rechts
 2-Cabin-Arrangement wall / wall right



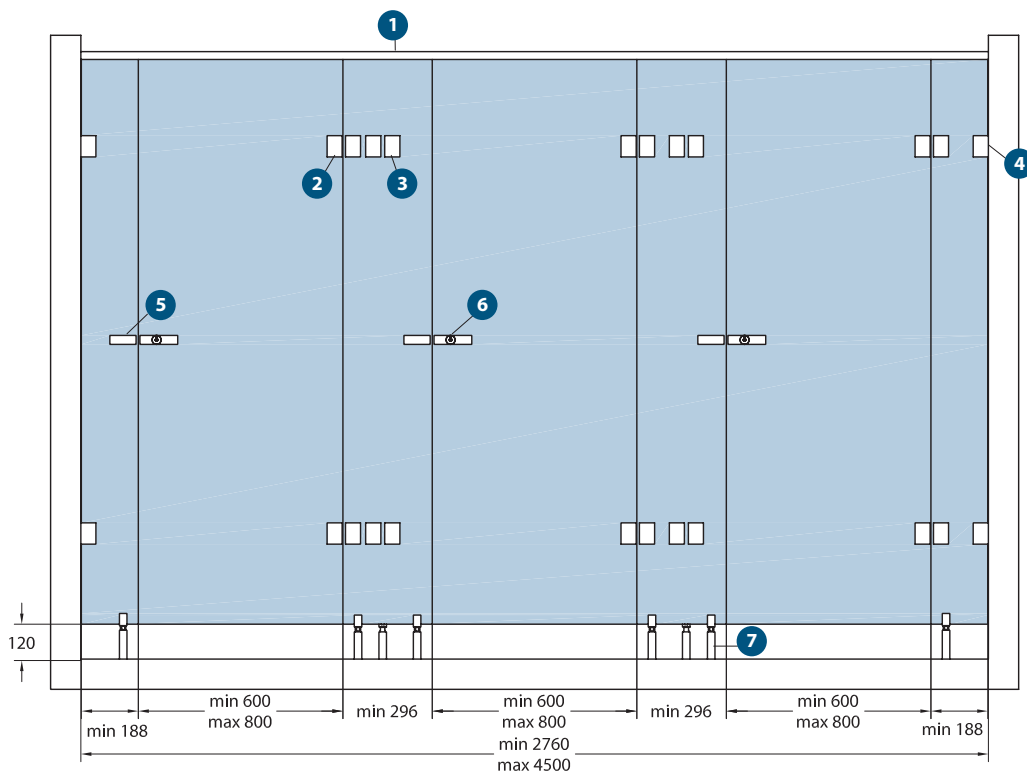
Stück pieces	Art.-Nr. art.no.
1	09410
4	09430
2	09403
4	06480
2	09391
2	09385
6	09404
2	09401
1	09405
1	09406

→ Fertigungstechnische Toleranzen und Änderungen sind uns vorbehalten. // We explicitly reserve the right to production of tolerances and changes in our products. → Alle Angaben ohne Gewähr. // All information without guarantee. Version 29.06.2009

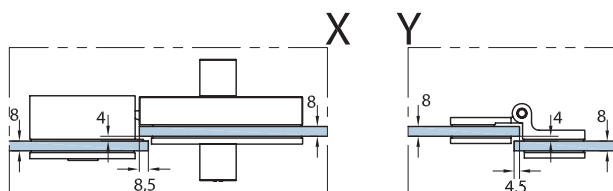
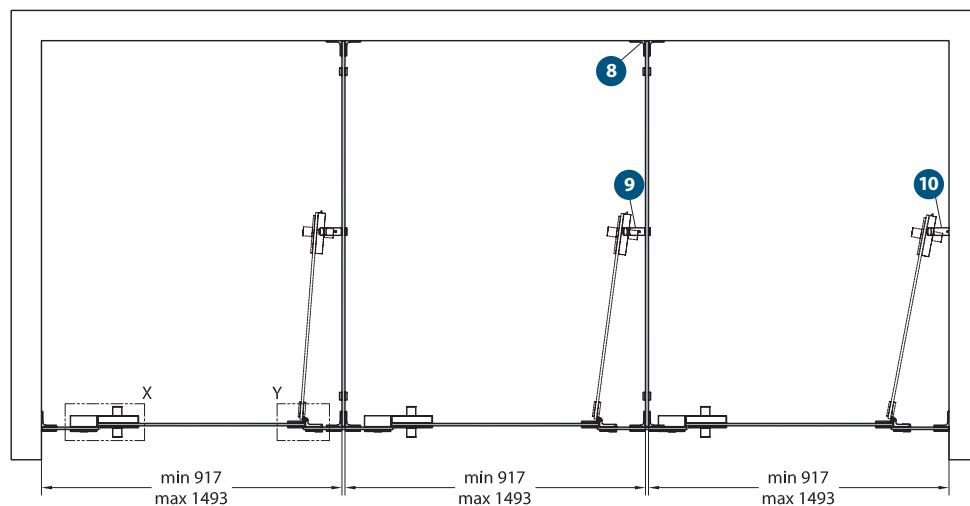
Wellness Partition

Beschlagset // fitting set 93014

3-Kabinen-Anlage Wand / Wand links
 3-Cabin-Arrangement wall / wall left



Stück pieces	Art.-Nr. art.no.
1	09410
6	09430
4	09403
4	06480
3	09391
3	09384
10	09404
4	09401
2	09405
1	09406



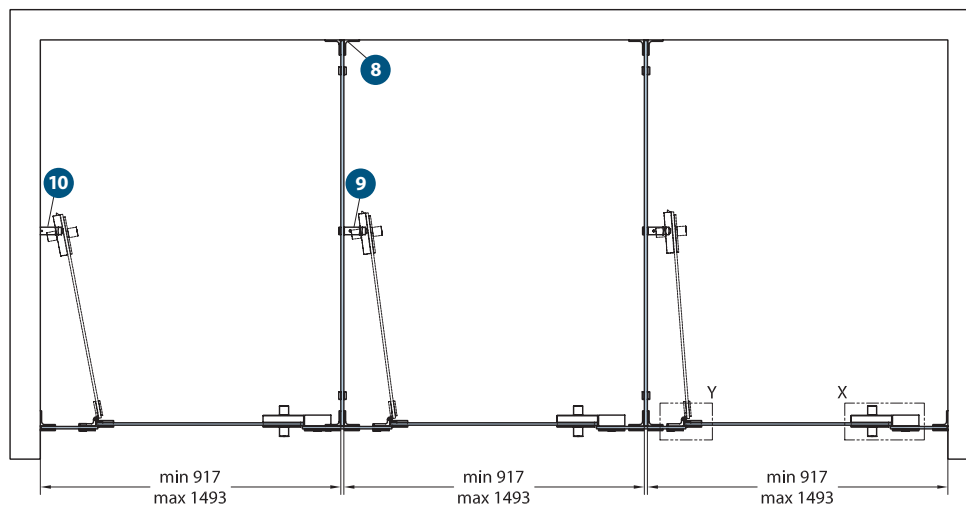
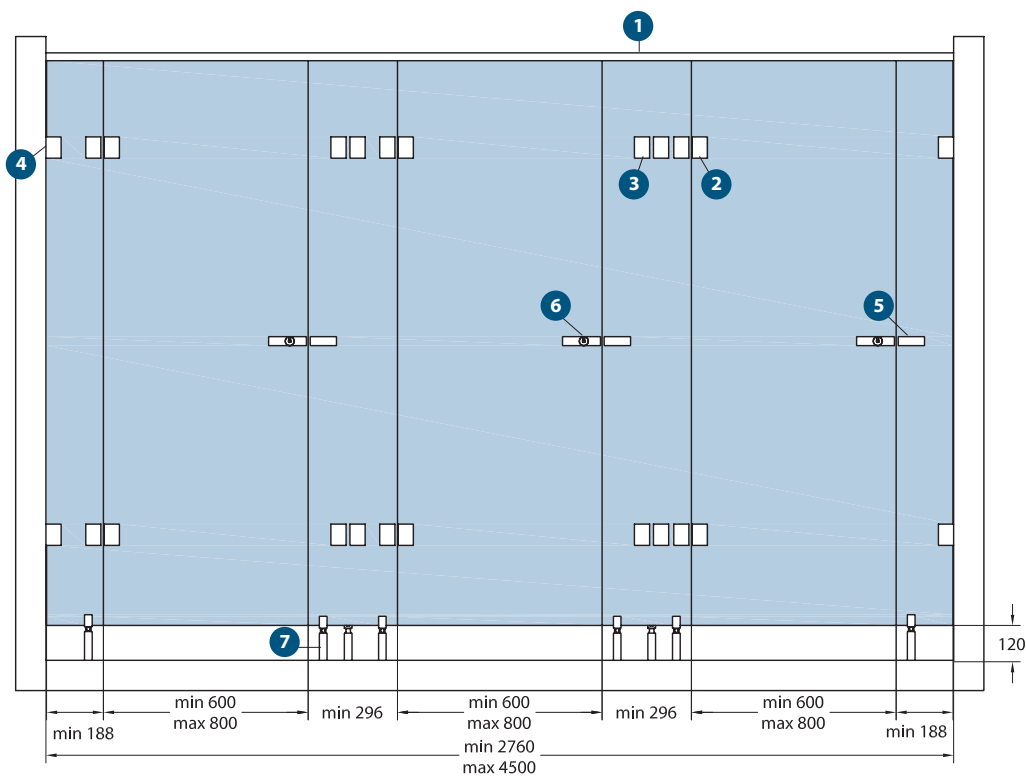
→ Fertigungstechnische Toleranzen und Änderungen sind uns vorbehalten. // We explicitly reserve the right to production of tolerances and changes in our products. → Alle Angaben ohne Gewähr. // All information without guarantee. Version 29.06.2009

Wellness Partition

Beschlagset // fitting set 93015

3-Kabinen-Anlage Wand / Wand rechts
 3-Cabin-Arrangement wall / wall right

→ Fertigungstechnische Toleranzen und Änderungen sind uns vorbehalten. // We explicitly reserve the right to production of tolerances and changes in our products. → Alle Angaben ohne Gewähr. // All information without guarantee. Version 29.06.2009



Stück pieces	Art.-Nr. art.no.
1	09410
6	09430
4	09403
4	06480
3	09391
3	09385
10	09404
4	09401
2	09405
1	09406

